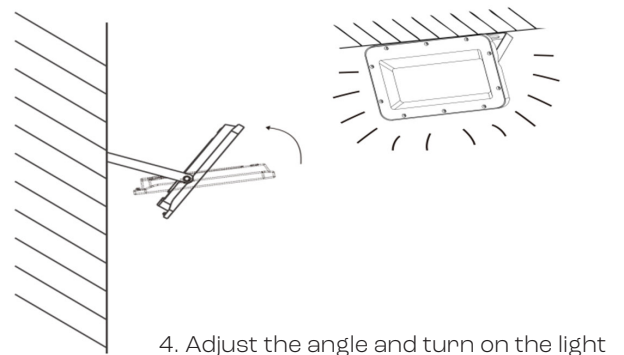
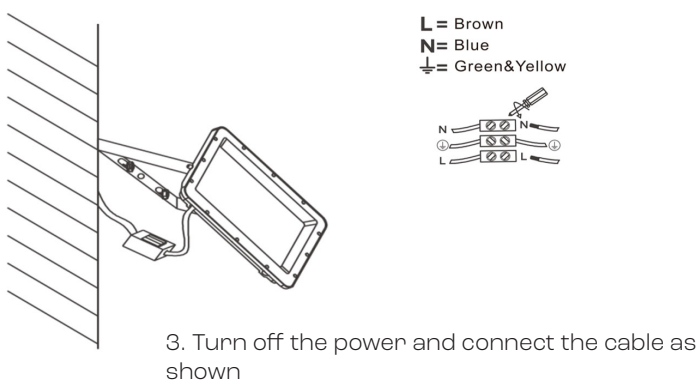
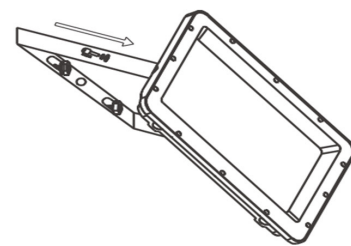
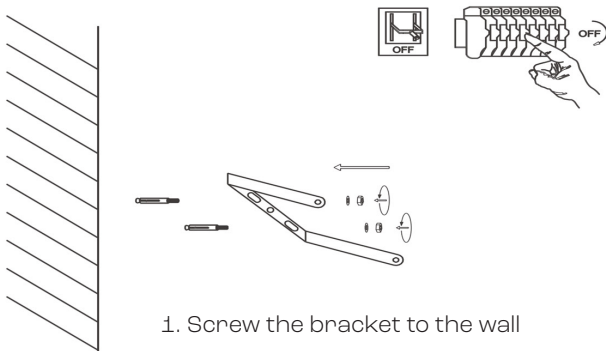


MANUAL/HANDLEIDING/ANWEISUNGEN/INSTRUCTIONS

1. Caution before installation

- Installation must be performed by a professional electrician.
- Ensure all parts are available before installation.
- Keep a safe distance from flammable materials.
- The wires must be secured with a terminal block.
- If the product is malfunctioning, please contact a qualified electrician for repairs. Do not attempt to fix it yourself.

2. Installation Instruction

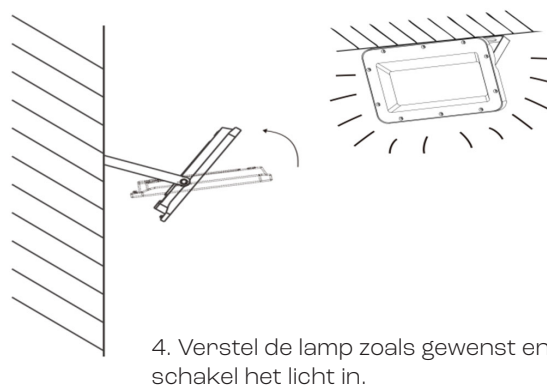
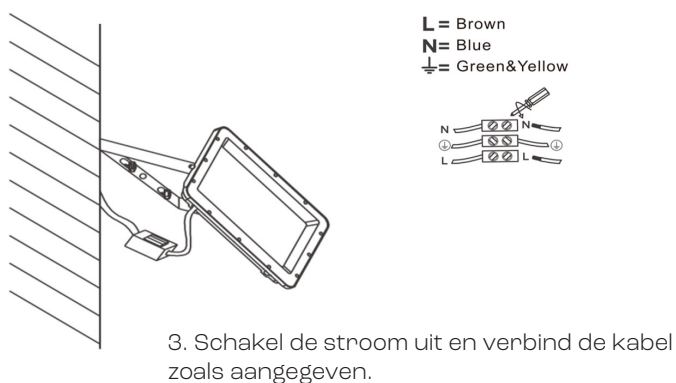
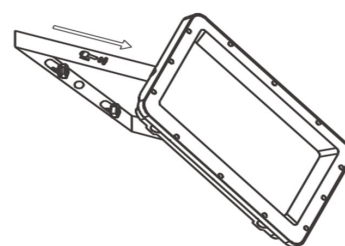
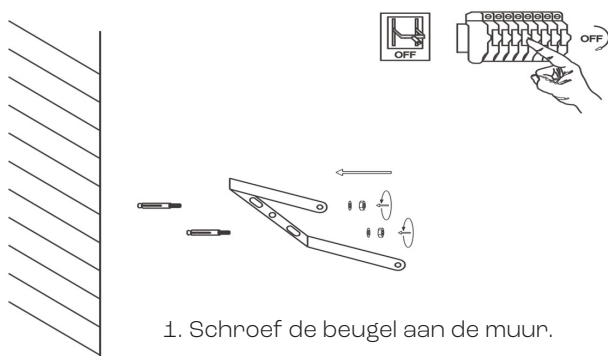


MANUAL/HANDLEIDING/ANWEISUNGEN/INSTRUCTIONS

1. Waarschuwing vóór installatie

- Installatie moet worden uitgevoerd door een professionele elektricien.
- Zorg ervoor dat alle onderdelen beschikbaar zijn vóór installatie.
- Houd een veilige afstand van brandbare materialen.
- De draden moeten worden vastgezet met een lasklem.
- Als het product defect is, neem dan contact op met een gekwalificeerde elektricien voor reparatie. Probeer het niet zelf te repareren.

2. Installatie



MANUAL/HANDLEIDING/ANWEISUNGEN/INSTRUCTIONS

1. Vorsicht vor der Installation

- Die Installation muss von einem professionellen Elektriker durchgeführt werden.
- Stellen Sie sicher, dass alle Teile vor der Installation verfügbar sind.
- Halten Sie einen sicheren Abstand zu brennbaren Materialien.
- Die Drähte müssen mit einem Klemmenblock gesichert werden.
- Wenn das Produkt nicht richtig funktioniert, wenden Sie sich bitte an einen qualifizierten Elektriker zur Reparatur. Versuchen Sie nicht, es selbst zu reparieren.

2. Installationsanleitung

